

# CARATTERISTICHE TECNICHE TECHNICAL CHARACTERISTICS

GRES PORCELLANATO / PORCELAIN STONWARE - GRUPPO D'APPARTENENZA / CLASS UNI 14411 - Bla GL

CARATTERISTICHE FEATURES	UNITÀ DI MISURA UNIT OF MEASUREMENT	VALORE MEDIO MEAN VALUE	VALORE PRESCRITTO REQUIRED STANDARDS	METODO DI PROVA TEST METHOD
<b>DIMENSIONE LATI</b> DIMENSIONS - LENGHT AND WIDTH	%	<b>CONFORME</b> ACCORDING	+/- 0,6 MAX	UNI EN ISO 10545-2
<b>RETTILINEITÀ DEI LATI</b> SIDES STRAIGHTNESS	%	<b>CONFORME</b> ACCORDING	+/- 0,5 MAX	UNI EN ISO 10545-2
<b>ORTOGONALITÀ DEI LATI</b> SIDES ORTOGONALITY	%	<b>CONFORME</b> ACCORDING	+/- 0,6 MAX	UNI EN ISO 10545-2
<b>PLANARITÀ</b> FLATNESS	%	<b>CONFORME</b> ACCORDING	+/- 0,5 MAX	UNI EN ISO 10545-2
<b>SPESSORE</b> THICKNESS	%	<b>CONFORME</b> ACCORDING	+/- 5 MAX <b>DAL VALORE DICHIARATO</b> FROM DECLARED VALUE	UNI EN ISO 10545-2
<b>ASSORBIMENTO D'ACQUA</b> WATER ABSORPTION	%	<b>CONFORME</b> ACCORDING	≤ 0,5	UNI EN ISO 10545-3
<b>SFORZO DI ROTTURA</b> BREAKING STRENGHT	N	<b>CONFORME</b> ACCORDING	≥ 700 SE SPESS. < 7,5 ≥ 1300 SE SPESS. ≥ 7,5	UNI EN ISO 10545-4
<b>MODULI DI ROTTURA</b> BREAKING MODULUS	N/mm <sup>2</sup>	<b>CONFORME</b> ACCORDING	≥ 35	UNI EN ISO 10545-4
<b>COEFFICIENTE DI DILATAZIONE TERMICA LINEARE</b> COEFFICIENT OF LINEAR THERMAIL - EXPANSION	"MK [- 1]	<b>a7,00</b>	<b>VALORE DICHIARATO</b> DECLARED VALUE	UNI EN ISO 10545-8
<b>RESISTENZA AGLI SBALZI TERMICI</b> RESISTANCE TO THERMAL SHOCK		<b>RESISTE</b> RESISTS	PASS ACC. TO 10545-1	UNI EN ISO 10545-9
<b>RESISTENZA ALL'ATTACCO CHIMICO</b> CHEMICAL RESISTANCE		<b>CONFORME</b> ACCORDING	MINGB	UNI EN ISO 10545-13
<b>RESISTENZA AGLI ACIDI E ALLE BASI A BASSA CONCENTRAZIONE</b> RESISTANCE TO ACID AND LOW CONCENTRATION BASES		<b>ULA</b>	<b>METODO DISPONIBILE</b> METHOD AVAILABLE	UNI EN ISO 10545-13
<b>RESISTENZA AL GELO</b> FROST RESISTANCE		<b>RESISTE</b> RESIST	PASS ACC. TO 10545-1	UNI EN ISO 10545-12
<b>RESISTENZA ALLE MACCHIE</b> STAIN RESISTANCE		<b>CONFORME</b> ACCORDING	MINIMUM CLASS 3	UNI EN ISO 10545-14
<b>DUREZZA SCALA MOHS</b> SURFACE HARDNESS		<b>5-8</b>	≥ 5	[EN 101]



**100% Naturale**  
Non emette sostanze nocive  
100% Natural  
No harmful substances



**Igienico**  
Idoneo al contatto con alimenti  
Hygienic  
Suitable for food contact



**Antigraffio**  
Resistente all'usura e all'abrasione  
Scratch-proof  
Resistant to use and abrasion



**Facile da pulire - Resistente ai  
detergenti chimici convenzionali**  
Easy to clean - Resistant to  
conventional chemical detergents



**Resistente al gelo - Resistente  
contro ogni condizione climatica**  
Frost resistant  
Weather resistant



**Resistente agli uv**  
Uv resistant



**Resistente alle alte temperature  
resistente al calore**  
Resistant to high temperatures  
Heat resistant



**Impermeabile - Coefficiente di  
assorbimento quasi nullo**  
Waterproof - Absorption  
coefficient near zero

SEDE AMMINISTRATIVA E COMMERCIALE - MAGAZZINO OFFICES AND WAREHOUSE

Via Contarella, 20 - 42019 Scandiano (RE)

Tel.: +39 0522 1757 111 - Fax: +39 0522 1757 167 - info@nuovocorso.it

SEDE LEGALE E STABILIMENTO LEGAL HEAD OFFICE AND PRODUCTION PLANT

Via Mulini Valle Tresinaro, 11 Fraz. Zoccadello di Onfiano

42033 Carpineti (RE), Italy - Tel.: +39 0522 1757 180



**BIGSLABS**  
BY  
**nuovocorso**

www.nuovocorso.it

# IMBALLI PACKAGING

Le lastre Nuovocorso possono essere fornite sia in cassa che su cavalletto.

Nuovocorso slabs can be packed in crate or on A-Frame

## CASSA CRATE 160x320 cm 63"x126"

FORMATO SIZE → 345x175x37 cm 136"x69"x14"

PESO VUOTO EMPTY WIGHT → 120 KG

ADDEBITO CHARGE → 100€ CAD/EACH

## CASSA CRATE 160x160 cm 63"x63"

FORMATO SIZE → 170x179x40 cm 67"x70.5"x16"

PESO VUOTO EMPTY WIGHT → 76 KG

ADDEBITO CHARGE → 70€ CAD/EACH

## CAVALLETTO IN LEGNO WOOD A-FRAME

CAVALLETTO A-FRAME → 330x75x200 cm 130"x30"x79"

PESO VUOTO EMPTY WIGHT → 240 KG

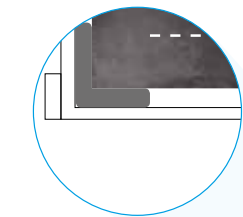
ADDEBITO CHARGE → 200€ CAD/EACH

## CAVALLETTO IN METALLO METAL A-FRAME

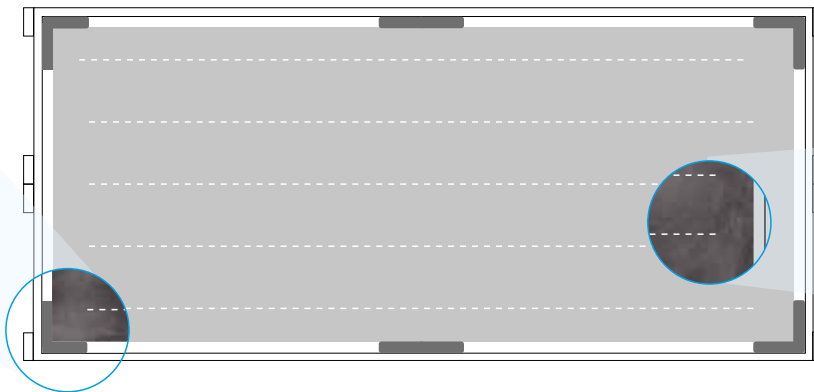
CAVALLETTO A-FRAME → 330x75x200 cm 130"x30"x79"

PESO VUOTO EMPTY WIGHT → 130 KG

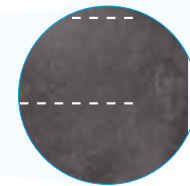
ADDEBITO CHARGE → 430€ CAD/EACH



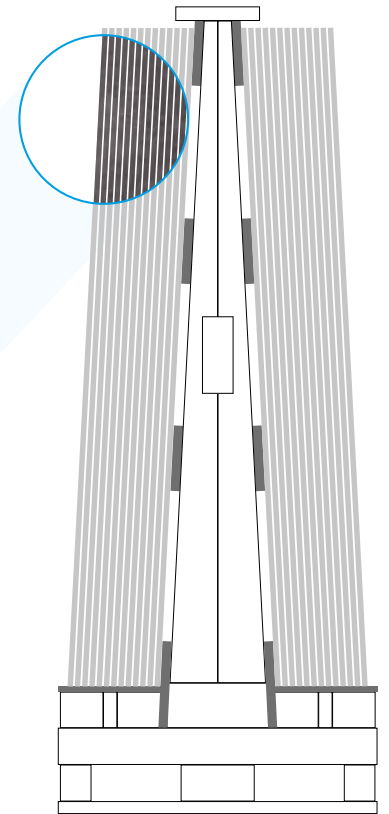
AIRBAG IN POLIURETANO  
A PROTEZIONI DEI BORDI.  
POLYURETHANE AIRBAGS  
FOR EDGE PROTECTION.



CASSA CRATE



LINEE DI CERA PROTETTIVA  
TRA UNA LASTRA E L'ALTRA.  
PROTECTIVE WAX LINES  
BETWEEN EACH SLAB.



CAVALLETTO A-FRAME

### CASSA CRATE

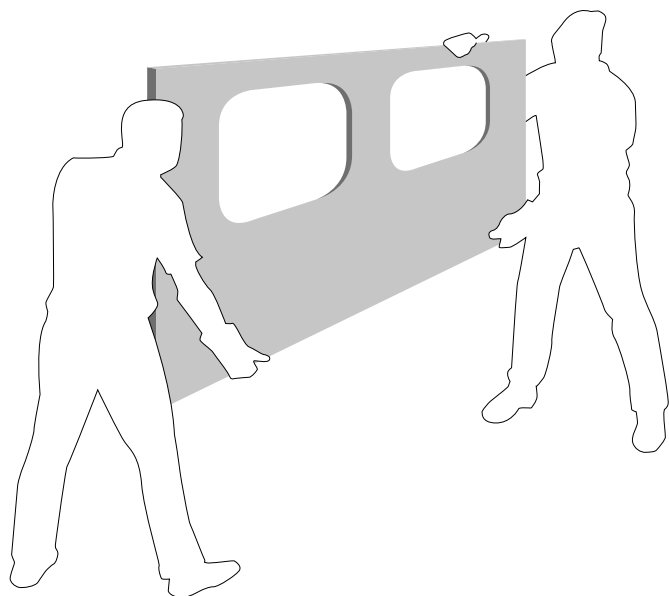
LASTRA SLAB	SPESSORE THICKNESS	MQ / LASTRA SQM / SLAB	KG / MQ KG / SQM	LASTRE / CASSA SLABS / CRATE	MQ / CASSA SQM / CRATE	KG / CASSA KG / CRATE
160x320 cm 63"x126"	6,5 mm / 0.25"	5,12 / 5,25	16	15	76,80	1.228,80
160x320 cm 63"x126"	12 mm / 0.47"	5,12 / 5,25	29	9 (Lev./Honed) 10 (Matt)	46,08 (Lev./Honed) 51,20 (Matt)	1.336,32 (Lev./Honed) 1.484,80 (Matt)
160x320 cm 63"x126"	2 cm / 0.78"	5,12 / 5,25	49	5	25,60	1.254,40
160x160 cm 63"x63"	6,5 mm / 0.25"	2,56	16	30	76,80	1.228,80
160x160 cm 63"x63"	12 mm / 0.47"	2,56	29	15	38,40	1.113,60

### CAVALLETTO A-FRAME

LASTRE / CAV. SLABS / A-FRAME	MQ / CAV. SQM / A-FRAME	KG / CAV. KG / A-FRAME
50	256,00	4.096,00
24	122,88	3.563,52
14	71,68	3.512,32
Not Available	Not Available	Not Available
Not Available	Not Available	Not Available

# MOVIMENTAZIONE E STRUMENTI CONSIGLIATI SUL CANTIERE

## HANDLING AND RECOMMENDED TOOLS ON SITE



Le casse (o cavalletti) devono essere inforcate dal lato lungo con le forche da 2,5 mt. Le Lastre devono essere movimentate in verticale e nel caso di ponti l'imbragatura deve essere fatta con corde di canapa (sconsigliate catene di acciaio) per evitare rotture e/o sbeccature. In caso di stoccaggio su cavalletti di metallo questi devono essere rivestiti (legno o gomma).

Cases (or stands) must be lifted from the long side by placing 2.5 m long forks under them. Slabs must be vertically handled and, in case of bridges, the slinging must be made using hemp cloth (steel chains are not recommended) to prevent any breakage and/or chipping. In case of storage on metal stands, the latter should be coated (wood or rubber).

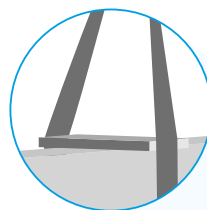
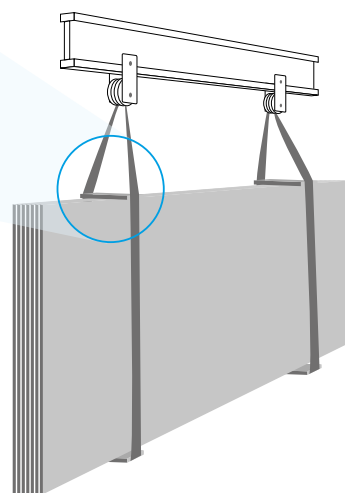


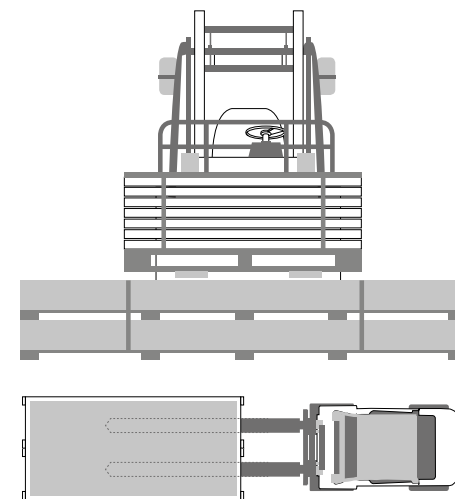
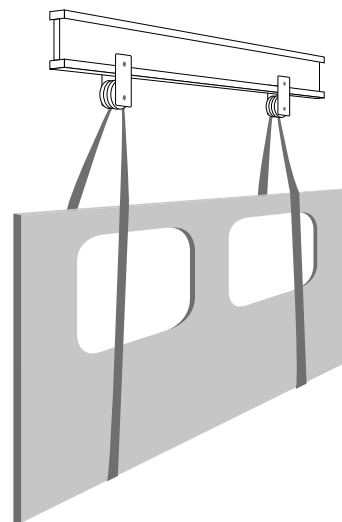
FIGURA 2  
FIGURE 2



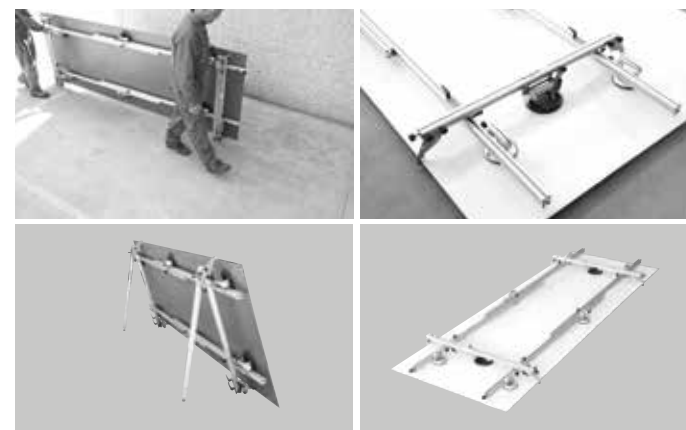
Per prese multiple si consiglia di utilizzare un bilancino e delle cinghie in tela distanziate sul fondo e sulla parte superiore da uno spessore in legno di lunghezza leggermente superiore al pacco lastre (come mostrato in figura 2). In questo modo la tensione esercitata durante la movimentazione non grava sulle lastre evitando rotture del materiale

**Attenzione: verificare sempre la portata massima di carico.**

For multiple grabs, the use of a lifting beam is advised, with canvas straps spaced out on the base and on the top by a wooden spacer slightly longer than the slab pack (as shown in figure 2). In this way the tension generated during handling is no applied to the slabs, avoiding the breakage of the material.  
Warning: always check the maximum load.



**NON SOVRAPPORRE MAI VOLUMI DIVERSI, PER EVITARE ROTTURE  
TO AVOID BREAKAGE, NEVER STACK DIFFERENT VOLUMES**



Per la movimentazione è consigliato utilizzare i kit in alluminio appositamente studiati per le lastre. I kit, dotati di ventose, limitano le torsioni e consentono il trasporto sia manuale (sempre in verticale) che su carrello. Per la movimentazione manuale sono necessarie 4 persone, movimentando in verticale dal lato lungo.

Use of the aluminium kits specially designed for the slabs is recommended for handling. The kits, with suckers, limit torsion and permit transport (always vertical) both manually and on forklift. 4 people are required for manual handling, handling vertically from the long side.

# PULIZIA, MANTENIMENTO E CURA

## CLEANING, MAINTENANCE AND CARE

Per la pulizia quotidiana è consigliata acqua tiepida ed eventualmente un detergente di uso quotidiano, per sporchi più intensi sono consigliati:

- **Acido:** detersivi acidi, disincrostanti, rimuovi cemento es. Viakal.
- **Alcalino:** detergente basico, ammoniaca, sgrassante es. Chante Clair, Cif.
- **Solvente:** solvente universale, diluente, acquaragia, alcol
- **Ossidante:** candeggina, acqua ossigenata.

**Dopo l'utilizzo sciacquare sempre abbondantemente con acqua.**

For daily cleaning, lukewarm water and possibly a household detergent are recommended. The following are recommended for heavier dirt:

- **Acid:** acid detergents, de-fouling cleaners, cement remover e.g. Viakal.
- **Alkali:** basic, ammonia, degreasing detergent e.g. Chante Clair, Cif.
- **Solvent:** universal solvent, thinner, turpentine, white spirit, alcohol
- **Oxidant:** bleach, hydrogen peroxide.

After use, always rinse well with plenty of water.

### GUIDA ALLA RIPARAZIONE:

**Riparare piccolissime sbecature è possibile. Le mani esperte possono ripristinare piccolissime sbecature con delle resine epossidiche anche se non è semplice trovare i giusti toni e ripristinare la superficie originale. Una volta riparata la sbecatura, rimuovere la resina in eccesso con un panno imbevuto di acetone prima che indurisca. Una volta indurita lavorare la resina manualmente per omogenizzarla alla superficie.**

### GUIDE TO REPAIR:

Very small chipping can be repaired. Expert hands can restore very small chipping with epoxy resins, even though it is not easy to find the right tones and restore the original surface. Once the chipping is repaired, remove the excess resin with a cloth soaked in acetone before it hardens. Once it has hardened, work the resin by hand to make the surface uniform.

TIPO DI SPORCO TYPE OF DIRT	TIPOLOGIA DI DETERGENTE TYPE OF DETERGENT
<b>Birra, vino, caffè</b> Beer, wine, coffee	<b>Soluzione di Sodio Ipoclorito (candeggina) o detergente alcalino</b> Sodium hypochlorite (bleach) in solution or alkaline detergent
<b>Gelato</b> Ice cream	<b>Soluzione diluita di sodio ipoclorito (candeggina)</b> Sodium hypochlorite (bleach) in diluted solution
<b>Gomma di pneumatico</b> Tyre rubber	<b>Solvente organico (trielina, diluente)</b> Organic solvent (trichloroethylene)
<b>Grassi e oli</b> Greases and oil	<b>Detergente a base alcalina</b> Alkali-based detergent
<b>Inchiostri</b> Inks	<b>Soluzione di Sodio Ipoclorito (candeggina) o detergente alcalino</b> Sodium hypochlorite (bleach) in solution or alkaline detergent
<b>Lampostil (pennarello indelebile)</b> Indelible felt-tip	<b>Solvente organico (acetone trielina)</b> Organic solvent (trichloroethylene acetone)
<b>Resine</b> Resins	<b>Solvente organico (acqua ragia, diluente)</b> Organic solvent (turpentine, white spirit, thinner)
<b>Rigature da alluminio</b> Lines from aluminium	<b>detergente acido o detergente abrasivo in crema/polvere</b> Acid detergent or abrasive cream/powder detergent
<b>Ruggine</b> Rust	<b>Detergente a base acida</b> Acid-based detergent
<b>Succhi di frutta</b> Fruit juices	<b>Soluzione diluita di sodio ipoclorito (candeggina)</b> Sodium hypochlorite (bleach) in diluted solution
<b>Altre macchie</b> Other stains	<b>Detergente abrasivo in crema</b> Abrasive cream detergent